



# Fireray One

Sans besoin d'outils ou de connaissances spécifiques, le Fireray® One est un détecteur linéaire autonome conçu pour être facile à installer.

Il n'y a pas mieux que le Fireray® One pour doper votre application avec les avantages de la détection linéaire

- **Alignement automatique** – Il suffit de diriger le laser sur le réflecteur et d'appuyer sur une touche pour que l'alignement se fasse. Il est 8 fois plus rapide que les détecteurs précédents.
- **Installation en solitaire** – Une personne à elle seule peut tout faire.
- **Un produit autonome** – Aucun outil de professionnel nécessaire ; connaissances basiques

Application	Défi	Fireray One
Petits magasins	Une protection rentable	Un détecteur linéaire autonome avec tous les avantages de la gamme Fireray
	Installation Simple	Point unique de câblage et mise en service
Nouveaux bâtiments	L'établissement du bâtiment peut entraîner le désalignement des détecteurs linéaires et causer des fausses alarmes	Building Movement Tracking™ compense automatiquement le mouvement naturel des bâtiments pour maintenir l'alignement continuellement



## Spécifications techniques

Performance de détection	
Portée	0 à 50 mts 0 à 120 mts avec le kit réfléchissant longue portée
Méthode d'alignement	Assisté par laser, Auto-Alignment™. Possibilité d'Alignement manuel
Le protocole Auto-Alignment	Background check, Box search, Adjuster et Centrer
Building Movement Tracking™	Compense les décalages naturels de l'alignement par rapport au mouvement des bâtiments
Compensation de contamination	Compense l'accumulation progressive de la contamination sur les surfaces optiques
Light Cancellation Technology™	Compensates for high levels of sunlight and artificial lighting
Longueur d'onde optique- détection de la fumée	850nm proche à l'infrarouge (invisible)
Laser intégré- Alignement par laser	650nm visible. Class 3R <5mW
Mise en phase dynamique	Permet l'installation des détectures en face les uns des autres ou en configurations irrégulières. Prévention des interférences entre les détecteurs
Tension de contact	Relais d'incendie et de défaut (VFCO) 0.5A@ 30 VDC
Fonctionnalités pour l'utilisateur	
Seuils de déclenchement de l'alarme	25% (1.25dB) – La réponse plus rapide au fumée 35% (1.87dB) – Valeur par défaut 55% (3.46dB) – Grande immunité aux fausses alarmes, déclenchement en cas de fumée 85% (8.23dB) – Immunité maximale aux fausses alarmes, le plus lent déclenchement en cas de fumée Configuré via l'interface utilisateur intégrée.
Déclenchement alarme	10 secondes pour l'obstruction partielle momentanée du trajet du faisceau
Déclenchement défaut	10 secondes pour l'obstruction momentanée du trajet du faisceau
Fonctionnalités pour l'utilisateur	
Interface utilisateur intégrée	Interrupteur de mode d'alignement, boutons directionnels d'alignement et interrupteurs de configuration pour le seuil de réponse de l'alarme
Indicateurs d'alignement	2 voyants DEL verts et 1 voyant DEL jaune
Indication d'état du système	Fonctionnement normal - Voyant DEL verte clignotant toutes les 10 secondes Condition d'alarme - Voyant DEL rouge clignotant toutes les 5 secondes Condition de défaut - Voyant DEL jaune clignotant toutes les 10 secondes pour l'obscurcissement ou toutes les 5 secondes pour la contamination
Nettoyage	Plaque frontal plane avec optique fermée. Le nettoyage de l'optique n'affecte pas l'alignement

Paramètres de dessin	
Separation entre détecteur et réflecteur	5 à 50 mts
	50 à 120 mts avec le kit réfléchissant longue portée
Dégagement du trajet du détecteur	1 mts de diamètre à partir de la ligne centrale entre le détecteur et le réflecteur
Dimensions du détecteur	Longueur 130mm x Hauteur 181mm x Largeur 134mm (Voir le schema)
Dimensions du réflecteur	Jusqu'à 50 mts distance separation - Un seul réflecteur 100 mm x 100 mm x 9 mm Jusqu'à 120 mts distance separation - Quatre réflecteurs disposés en carré 200 mm x 200 mm x 9 mm
Poids	Détecteur – 0.7kg; Réflecteur – 0.1kg
Arrangements avec plusieurs détecteurs	La mise en phase dynamique permet l'installations de détecteurs en face les uns des autres avec les réflecteurs au milieu
Couleur du boîtier	Blanc RAL9016, UV stable

Caracteristiques électriques	
Tension de fonctionnement	14 à 36 VDC
Consommation pour tous les modes de fonctionnement	Tous les modes de fonctionnement 5 mA; Mode d'alignement rapide 33 mA

Câblage	
Calibre et type de câble	2 fils, dédiés, 0.5 à 1.6mm (24 à 14 AWG) Système compatible avec les câbles ignifugés et non ignifugés répondant aux normes d'installation locales
Entrée de câble	3 entrées défonçables capables d'accepter M20, des presse-étoupes de 1/2" ou 3/4" 4 points creux capables d'accepter des presse-étoupes de jusqu'à 21 mm de diamètre

Test et maintenance	
Test d'alarme	Test d'alarme optique en utilisant le kit accessoire de Mise en Service et Maintenance

Spécifications environnementales	
Température de fonctionnement:	-20 à +55°C
Température de conservation:	-40 à +85°C
Humidité relative (sans condensation):	0 à 93%
Catégorie de protection:	IP55
Indice d'inflammabilité du boîtier :	UL94 V0 polycarbonate

Caractéristiques optiques	
Niveau de défaut / Obscurcissement rapide ( $\Delta \leq 2$ secondes):	$\geq 85\%$
Angle maximal d'alignement du détecteur:	$\pm 4.5^\circ$ ( $\pm 70^\circ$ avec l'accessoire support d'ajustement )
Désalignement angulaire maximal du détecteur:	$\pm 0.5^\circ$
Désalignement angulaire maximal du réflecteur:	$\pm 5^\circ$

Chiffres cités pour 25°C

#### Information sur commandes

Référence	Description
6010-100	Fireray One – Portée detection 50 mètres
1010-000	Kit de longue portée- jusqu'à 120 mètres

#### Accessoires

1150-000	Kit de mise en service et maintenance
1170-000	Support universel
1100-000	Gage de protection Fireray One
1040-000	Plaque pour 1 prisme
1050-000	Plaque pour 4 prismes
1030-000	Support mural pour réflecteur- blanc
1031-000	Support mural pour réflecteur- noir
1060-000	Element chauffant anti-condensation pour Fireray One
1090-000	Element chauffant anti condensation pour le réflecteur
1260-000	Caisson arrière pour Fireray One

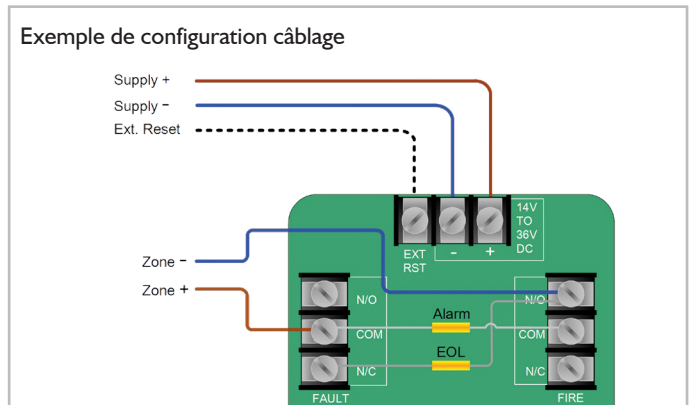
#### Approvals

UL268  
283 I -CPR-F2237  
Vds G 218070

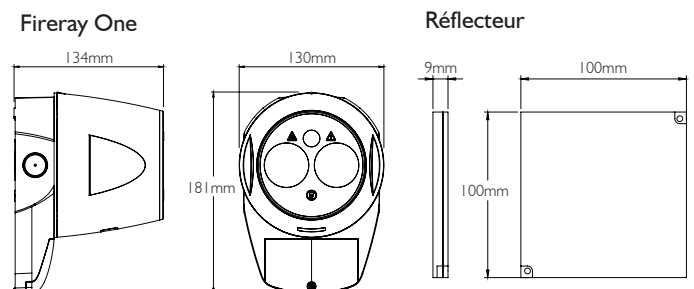


Patents:  
Light Cancellation Technology™ Patent No. GB2513366  
Dynamic Beam Phasing Patent pending  
Auto-Alignment™ Patent pending

\*When mounted according to manufactures guidelines.



#### Dimensions



w: [www.ffeu.com](http://www.ffeu.com)

t: +44 (0) 1462 444 740

e: [sales@ffeu.com](mailto:sales@ffeu.com)